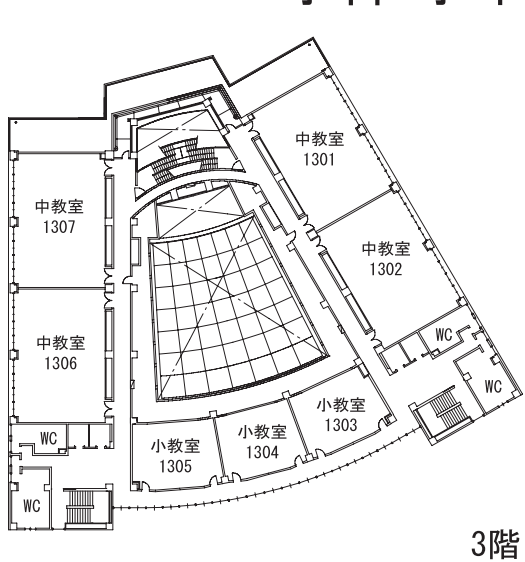


# 厚木キャンパス(農学部)

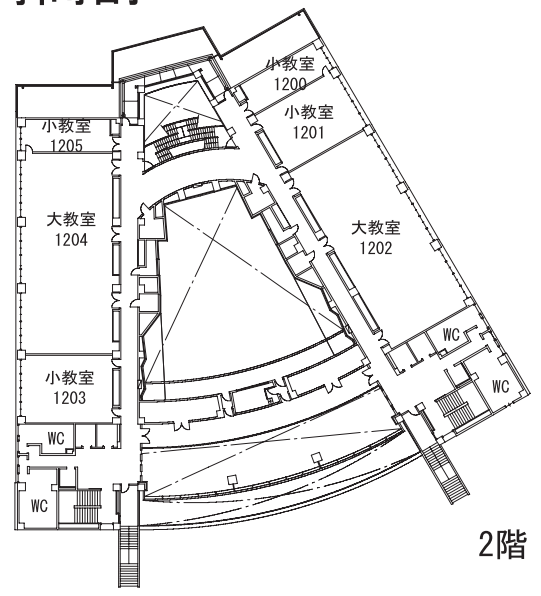
## 学科・学年別時間割

農学部

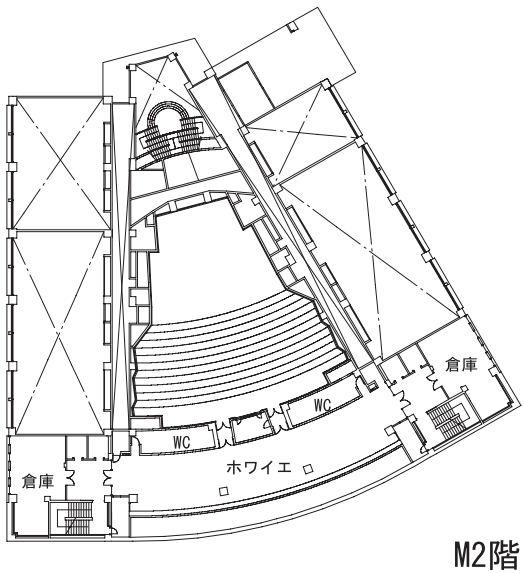
### 講義棟



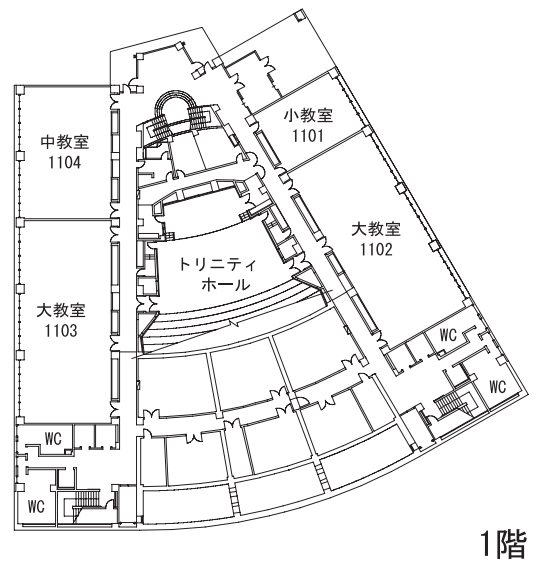
3階



2階

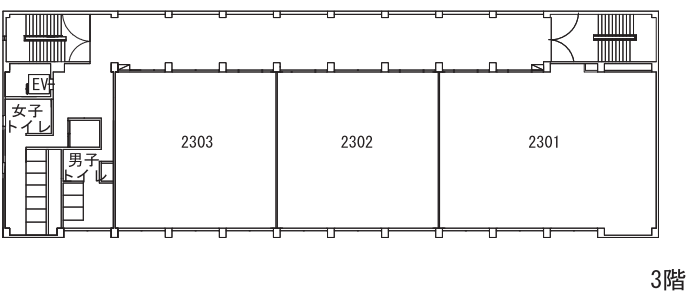


M2階

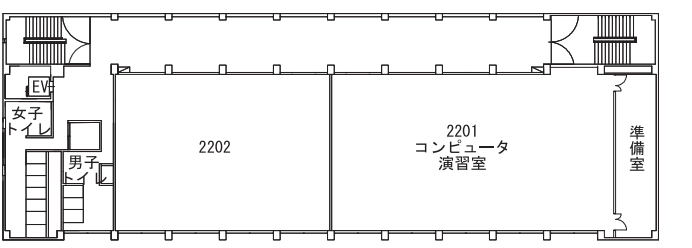


1階

### 第2講義棟



3階



2階

### 研究棟

実験・実習・演習室 略号一覧

名称(部屋番号)		略号表示	
1F	C棟	生物系実験室(C102)	C1生物系
		動物系バイテク実験室(C111)	C1バイテク
2F	A棟	形態系実験室(A207)	A2形態系
	B棟	園芸科学実験室1(B201)	B201
	C棟	化学系実験室(C201・C207・C212)	C2化学系
3F	C棟	畜産学科共通セミナー室(C314)	C3セミナー室
4F	A棟	培養系実験室(A415)	A4培養系
	B棟	園芸科学実験室2(B401)	B401
6F	A棟	分析系実験室(A606)	A6分析系
	B棟	園芸科学実験室3(B601)	B601